

Lufterhitzer mit 3-Stufen-Drehstrommotor



Installations- und Betriebsanleitung

Für zukünftige Verwendung sorgfältig aufbewahren!

Vor Inbetriebnahme sorgfältig lesen!

1.53 TOP Lufterhitzer

Lufterhitzer mit 3-Stufen-Drehstrommotor

Installations- und Betriebsanleitung

Zeichenerklärung:



Achtung! Gefahr!

Die Nichteinhaltung dieses Hinweises kann schwere Personen- oder Sachschäden zur Folge haben.



Gefahr durch Stromschlag!

Die Nichteinhaltung dieses Hinweises kann schwere Personen- oder Sachschäden durch elektrischen Strom zur Folge haben.



Hinweis

Wichtiger Hinweis! Bei Nichteinhaltung kann die einwandfreie Funktion des/der Geräte(s) nicht gewährleistet werden.

Lesen Sie diese Anleitung vor Beginn der Montage- und Installationsarbeiten sorgfältig durch!

Alle an Einbau, Inbetriebnahme und Verwendung dieses Produkts Beteiligten sind verpflichtet, diese Anleitung den parallel oder nachfolgend beteiligten Gewerken bis hin zum Endgebraucher oder Betreiber weiterzugeben. Bewahren Sie diese Anleitung bis zur endgültigen Außerbetriebsetzung auf!

Inhaltliche oder gestalterische Änderungen können ohne vorherige Ankündigung durchgeführt werden!

Inhaltsverzeichnis

1. Bestimmungsgemäße Verwendung	3
2. Sicherheitshinweise	4
3. Transport und Lagerung	5
4. Lieferumfang	5
5. Technische Daten	5
6. Montage	6
7. Hydraulischer Anschluss	6
8. Separates Zubehör	7
9. Elektrischer Anschluss	8
9.1 Sicherheitshinweise	8
9.2 Motorvollschutz	8
9.3 Elektrischer Anschluss	8
9.4 3-stufiger Drehstrommotor	9
10. Inbetriebnahme	11
10.1 Prüfungen vor der Inbetriebnahme	11
10.2 Inbetriebnahme	11
10.3 Prüfungen nach der Inbetriebnahme	11
11. Außerbetriebnahme (längerfristig)	12
12. Wartung und Reinigung	12
12.1 Gehäuse	12
12.2 Wärmetauscher	13
12.3 Motor	13
13. Betriebsstörungen	14



1. Bestimmungsgemäße Verwendung

Kampmann TOP sind nach dem Stand der Technik und anerkannten sicherheitstechnischen Regeln gebaut. Dennoch kann es bei der Verwendung zu Gefahren für Personen oder Beeinträchtigungen des Geräts oder anderer Sachwerte kommen, wenn das Gerät nicht sachgemäß montiert und in Betrieb genommen wird oder nicht bestimmungsgemäß eingesetzt wird.

Einsatzbereiche

TOP sind ausschließlich einsetzbar

- in Innenräumen (z. B. Fabrikationshallen, Lagerhäusern, Arbeitsstätten in Industrie und Gewerbe, Sporthallen, Verkaufsräumen und Gewächshäusern etc.).
- Je nach Ausführung des Wärmetauschers sind TOP für den Anschluss an Warmwasser, Fernwärme, Dampf oder thermische Öle bestimmt.

TOP sind nicht einsetzbar

- im Außenbereich,
- in Feuchträumen wie Schwimmbädern, in Nassbereichen,
- in Räumen in denen Explosionsgefahr herrscht,
- in Räumen mit sehr hoher Staubbelastung,
- in Räumen mit aggressiver Atmosphäre.

Während des Einbaus sind die Produkte gegen Feuchtigkeit zu schützen. Im Zweifelsfall ist der Einsatz mit dem Hersteller abzustimmen. Eine andere oder darüber hinausgehende Benutzung gilt als nicht bestimmungsgemäß. Für hieraus resultierende Schäden haftet allein der Betreiber des Gerätes. Zur bestimmungsgemäßen Verwendung gehört auch das Einhalten der Hinweise zur Montage, die in dieser Anleitung beschrieben sind.

Fachkenntnisse

Die Montage dieses Produkts setzt Fachkenntnisse im Bereich Heizung, Kühlung, Lüftung und Elektrotechnik voraus. Diese Kenntnisse, die in der Regel in einer Berufsausbildung in den genannten Berufsfeldern gelehrt werden, sind nicht gesondert beschrieben. Schäden, die aus einer unsachgemäßen Montage entstehen, hat der Betreiber zu tragen.

Der Installateur dieses Gerätes soll aufgrund seiner fachlichen Ausbildung ausreichende Kenntnisse besitzen über

- Sicherheits- und Unfallverhütungsvorschriften
- Richtlinien und anerkannte Regeln der Technik, z. B. VDE-Bestimmungen, DIN- und EN-Normen.

1.53 TOP Lufterhitzer

Lufterhitzer mit 3-Stufen-Drehstrommotor

Installations- und Betriebsanleitung

Zweck und Geltungsbereich der Anleitung

Diese Anleitung enthält Informationen zur betriebsfertigen Montage des TOP. Die Informationen, die diese Anleitung enthält, können ohne Vorankündigung geändert werden.



2. Sicherheitshinweise

Installation und Montage sowie Wartungsarbeiten an elektrischen Geräten dürfen nur von einer Elektrofachkraft im Sinne der VDE durchgeführt werden. Der Anschluss ist gemäß den gültigen VDE-Bestimmungen und den Richtlinien der EVU auszuführen.

Bei Nichteinhaltung der Vorschriften und der Bedienungsanleitung können Funktionsstörungen mit Folgeschäden und Personengefährdung entstehen. Bei Falschanschluss besteht durch Vertauschen der Drähte Lebensgefahr!

Vor allen Anschluss- und Wartungsarbeiten sind alle Teile der Anlage spannungsfrei zu schalten und gegen Wiedereinschalten zu sichern!

Lesen Sie diese Anleitung in allen Teilen durch, damit eine ordnungsgemäße Installation und einwandfreies Funktionieren des TOP gegeben ist.

Beachten Sie unbedingt folgende sicherheitsrelevante Hinweise:

- Schalten Sie alle Anlagenteile, an denen gearbeitet wird spannungsfrei. Sichern Sie die Anlage gegen unbefugte Wiedereinschaltung!
- Bevor Sie mit Installations-/Wartungsarbeiten beginnen, warten Sie nach Ausschalten des Gerätes den Stillstand des Ventilators ab.
- Achtung! Rohrleitungen, Verkleidungen und Anbauteile können je nach Betriebsart sehr heiß oder sehr kalt werden!
- Achtung! Tragen Sie beim Transport des Gerätes Handschuhe, Sicherheitsschuhe und geeignete Arbeitskleidung! Trotz sorgfältiger Herstellung können scharfe Kanten nicht ausgeschlossen werden.

Veränderungen am Gerät

Führen Sie ohne Rücksprache mit dem Hersteller keine Veränderungen, Umbau- oder Anbauarbeiten am TOP durch, da hierdurch die Sicherheit und die Funktionstüchtigkeit beeinträchtigt werden kann.

Führen Sie keine Maßnahmen am Gerät durch, die nicht in dieser Anleitung beschrieben sind. Bauseitige Anbauten und die Leitungsverlegung muss für die vorgesehene Systemeinbindung geeignet sein!



3. Transport und Lagerung

- Beachten Sie die Sicherheits- und Unfallverhütungsvorschriften.
- Vorsicht! Scharfe Kanten möglich! Beim Transport Handschuhe, Sicherheitsschuhe und geeignete Schutzkleidung tragen.
- Achtung! Fassen Sie den TOP zum Tragen nicht an den Lamellen an! Verwenden Sie zum Transport geeignete Transporthilfen, um Gesundheitsschäden zu vermeiden!
- Beachten Sie die auf der Verpackung aufgedruckten Hinweise zu Lagerung und Transport.

Zwischenlagerung

Die Geräte können in trockenen, staubfreien und wettergeschützten Räumen gelagert werden.

- Stapeln Sie die Geräte nur senkrecht stehend aufeinander. So vermeiden Sie Beschädigungen!
- Nutzen Sie die Originalverpackungen zur Lagerung.
- Lagern Sie den TOP in der auf dem Karton angegebenen Lagerposition.

4. Lieferumfang

Material zur Befestigung wie Schrauben, Dübel etc. sind, je nach Montageart und Unterkonstruktion, bauseitig zur Verfügung zu stellen.

Prüfen Sie sofort nach Erhalt:

- Ist die Lieferung beschädigt?
- Ist der bestellte Artikel geliefert worden? Ggf. Typennummern prüfen.
- Sind Lieferumfang und Anzahl der gelieferten Artikel korrekt?

5. Technische Daten

Technische Daten				
Serie	44	45	46	47
Schutzart	IP 54	IP 54	IP 54	IP 54
Wasserinhalt l	1,6 - 6,1	2,2 - 8,2	3,4 - 11,5	4,8 - 16,8
Gewicht kg	27 - 71	36 - 105	47 - 141	64 - 181
Schalldruckpegel ¹⁾ dB(A)				
Schaltstufe 1	39	42	40	48
Schaltstufe 2	49	51	51	57
Schaltstufe 3	55	59	58	61

Die genauen Angaben zu den technischen Daten entnehmen Sie dem Typenschild des Lufterhitzers.

Das Gerät entspricht den Bestimmungen der Richtlinien:
89/392 EWG; 73/23 EWG; 89/336 EWG; 79/196 EWG.

¹⁾Schalldruckpegel im offenen Raum in einem Abstand von 5 m gemessen

1.53 TOP Lufterhitzer

Lufterhitzer mit 3-Stufen-Drehstrommotor

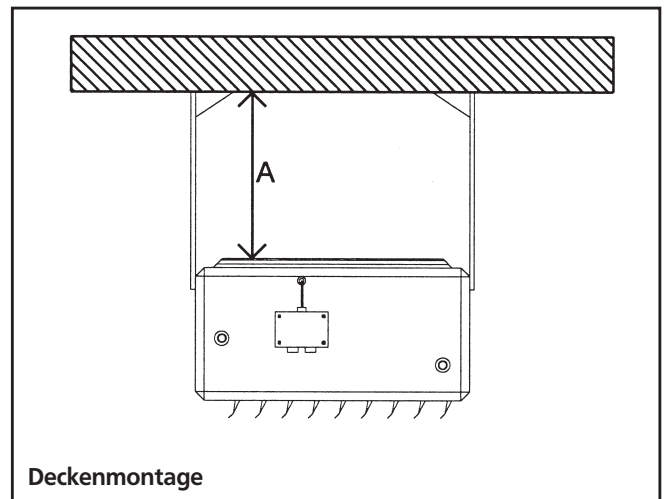
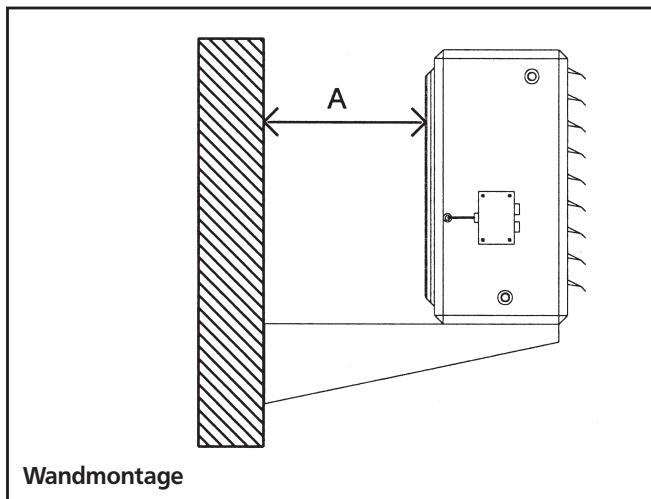
Installations- und Betriebsanleitung

6. Montage

Die Montage dieses Produktes setzt Fachkenntnisse im Bereich Heizung, Kühlung, Lüftung voraus. Diese Kenntnisse, die in der Regel in einer Berufsausbildung in den obigen Berufsfeldern gelehrt werden sind nicht gesondert beschrieben. Schäden, die aus einer unsachgemäßen Montage entstehen, hat der Betreiber zu tragen.

Lufterhitzer können stehend oder hängend mit Wandkonsolen an der Wand oder mit den entsprechenden Deckenkonsolen hängend an der Decke montiert werden. Lufterhitzer können auch an einer bauseits erstellten Wand- oder Deckenkonsole montiert werden. Bei der Montage von Lufterhitzern ist ein Mindestabstand A zwischen Motorschutzkorb und Wand bzw. Decke einzuhalten.

Bei Unterschreiten des Mindestabstands wird die Leistung des Lufterhitzers verringert und der Geräuschpegel erhöht. Achten Sie auch bei Verwendung von Zubehör auf die Einhaltung des Mindestabstands und auf genügend Freiraum bei Elementen, die zur Wartung zugänglich sein müssen (z. B. Filter).



Typenübersicht			
Gerätegröße	Typ	Mindestabstand A	Standardabstand A*
4	44_35	135 mm	240 mm
5	45_35	150 mm	235 mm
6	46_35	195 mm	280 mm
7	47_35	255 mm	320 mm

*bei Verwendung von Wandkonsolen Typ 3_044

7. Hydraulischer Anschluss

- Schließen Sie den TOP entsprechend den Kennzeichnungen am Gerät an.
- Verlegen Sie die Rohrleitungen so, dass keine mechanischen Spannungen auf den Wärmetauscher übertragen werden und die Zugänglichkeit des Geräts bei Wartungs- und Reparaturarbeiten nicht beeinträchtigt wird.
- Stellen Sie die bauseitige Entlüftung der Rohrleitungen sicher.
- Dichten Sie nicht verwendete Rohranschlüsse fachgerecht ab.
- **Beachten Sie:** Der Wärmetauscher für PWW/PHW ist geeignet für Warmwasserheizungsanlagen nach DIN 18380. Betriebsbedingungen und Wasserbeschaffenheit sind nach VDI 2035 einzuhalten, ebenso die branchenüblichen Montagevorschriften.

Achtung! Die Anschlussstutzen des Wärmetauschers sind beim Anschluss unbedingt mit einer Rohrzange oder anderem geeigneten Werkzeug gegenzuhalten.

8. Separates Zubehör

Beschreibung Zubehör	Zusatz zum Lufterhitzer-Typ
Frostschutzthermostat F
Reparaturschalter R

1.53 TOP Lufterhitzer

Lufterhitzer mit 3-Stufen-Drehstrommotor

Installations- und Betriebsanleitung

9. Elektrischer Anschluss

9.1 Sicherheitshinweise

Der elektrische Anschluss dieses Produkts setzt Fachkenntnisse im Bereich Elektrotechnik voraus. Diese Kenntnisse, die in der Regel in einer Berufsausbildung in den genannten Berufsfeldern vermittelt werden, sind hier nicht gesondert beschrieben. Fehler beim Anschluss können zur Beschädigung des Geräts führen! Für Schäden an Personen und Material, die durch falschen Anschluss und/oder unsachgemäße Handhabung entstehen, haftet der Hersteller nicht! Beachten Sie die folgenden Sicherheitshinweise, bevor Sie mit Arbeiten an der Steuerung und am TOP beginnen:

- Schalten Sie die Anlage spannungslos und sichern Sie diese gegen unbefugtes Einschalten.
- Führen Sie den Elektroanschluss nur gemäß den beigefügten Schaltbildern durch.
- Führen Sie den Elektroanschluss nur gemäß den derzeit gültigen VDE- und EN-Richtlinien, sowie den TABs (Technischen Anschlussbedingungen) der regionalen Energieversorgungsunternehmen durch.
- Das Gerät darf nur an festverlegte Leitungen angeschlossen werden.

9.2 Motorvollschutz

Der Motorvollschutz erfolgt durch Thermokontakte, die in die Wicklungen des Motors eingebettet sind. Diese schalten den Motor bei jeder unzulässig hohen Erwärmung über den Stufenschalter verriegelnd ab. Der Motor ist so gegen Überlastbetrieb, Über- und Unterspannung, unzulässig hohe Umgebungstemperatur und Festbremsen des Läufers geschützt. Die Thermokontakte erfassen die erhöhte Temperatur, die Auswertung und Abschaltung des Motors erfolgt durch den Stufenschalter.

Daher dürfen nur Stufenschalter mit geeigneter Schaltung bzw. einer gleichartigen Schalteinrichtung verwendet werden. Andere Schutzeinrichtungen (z. B. thermische Überstromauslöser) bieten bei mehrstufig geschalteten Motoren keinen ausreichenden Schutz.

9.3 Elektrischer Anschluss

Bei Verwendung ungeeigneter Schalteinrichtungen und durch Verwendung unzureichender Schutzeinrichtungen können Schäden entstehen. Der Hersteller lehnt in diesen Fällen jegliche Gewährleistung ab.



Der elektrische Anschluss ist nur in Anlagen erlaubt, die eine allpolig schaltende Trennvorrichtung vom Netz mit einer Kontaktöffnung von mindestens 3 mm haben!

9.4 3-stufiger Drehstrommotor

Der Drehstrom-Außenläufermotor kann mit einem 3-Stufen-Drehstromschalter ($\Delta/YY/\Delta\Delta$ -Schaltung) 3-stufig geschaltet werden.

Schaltstufe 1	Dreieck-Schaltung	Δ
Schaltstufe 2	Doppelstern-Schaltung	YY
Schaltstufe 3	Doppeldreieck-Schaltung	$\Delta\Delta$



Die Ventilatoren werden mit einem Links-Drehfeld betrieben



Achtung! Der Betrieb dieser Einheit an Frequenzumrichtern ist nur dann zulässig, wenn der Frequenzumrichter über allpolig wirksame Sinusfilter verfügt. Fehlende Sinusfilter können zur thermischen Zerstörung des Ventilatormotors führen. In diesem Fall lehnt der Hersteller jegliche Gewährleistung ab.

Parallelanschluss Drehstrom

- Der parallele Anschluss mehrerer TOP, auch unterschiedlicher Größe, an einen Stufenschalter ist möglich, wenn die Schaltleistung des Stufenschalters nicht überschritten wird.
- Die Thermokontakte aller TOP müssen in Reihe geschaltet werden.
- Bei Anschluss von mehreren TOP an einen Stufenschalter empfehlen wir die Verwendung von Zwischenklemmenkästen.

Geeignete Schaltgeräte

Max. anschließbare Anzahl TOP Lufterhitzer						
Bezeichnung	Typ	P _{max.} /I _{max.}	44 __ 35	45 __ 35	46 __ 35	47 __ 35
3-Stufen-Drehstromschalter mit Raumthermostatanschluss	30070	4 kW/10 A	24	11	10	5
3-Stufen-Drehstromschalter mit Raumtemperaturregelung	30078	4 kW/10 A	24	11	10	5
3-Stufen-Drehstromschalter für Schaltschrankinbau	30470	4 kW/10 A	24	11	10	5

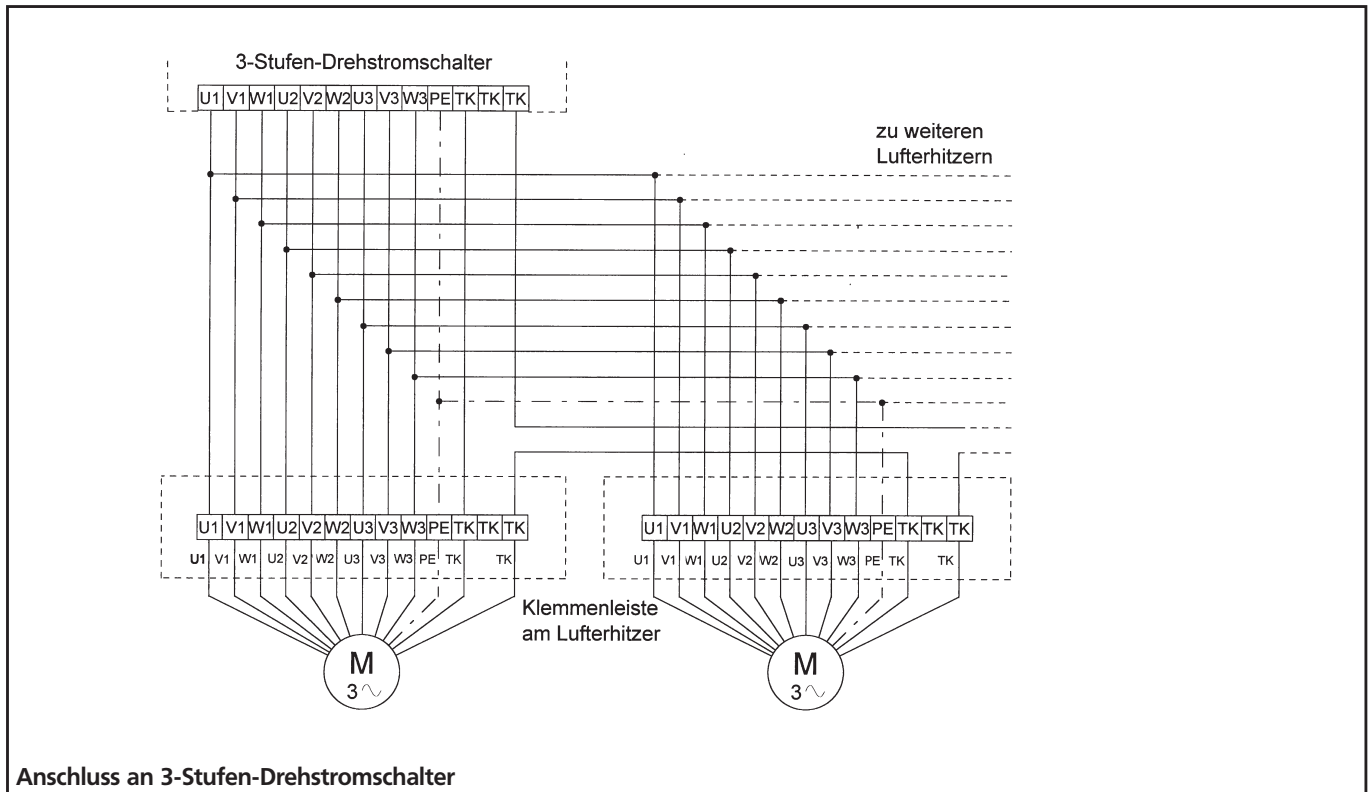
Zur Schaltung und Drehzahlsteuerung der Motoren stehen unterschiedliche Schalter aus dem Lieferprogramm zur Verfügung. Die obenstehende Tabelle gibt eine Übersicht über die verwendbaren Schaltgeräte, deren Schaltleistung und der sich daraus ergebenden max. Anzahl TOP, die an ein Schaltgerät angeschlossen werden können.

1.53 TOP Lufterhitzer

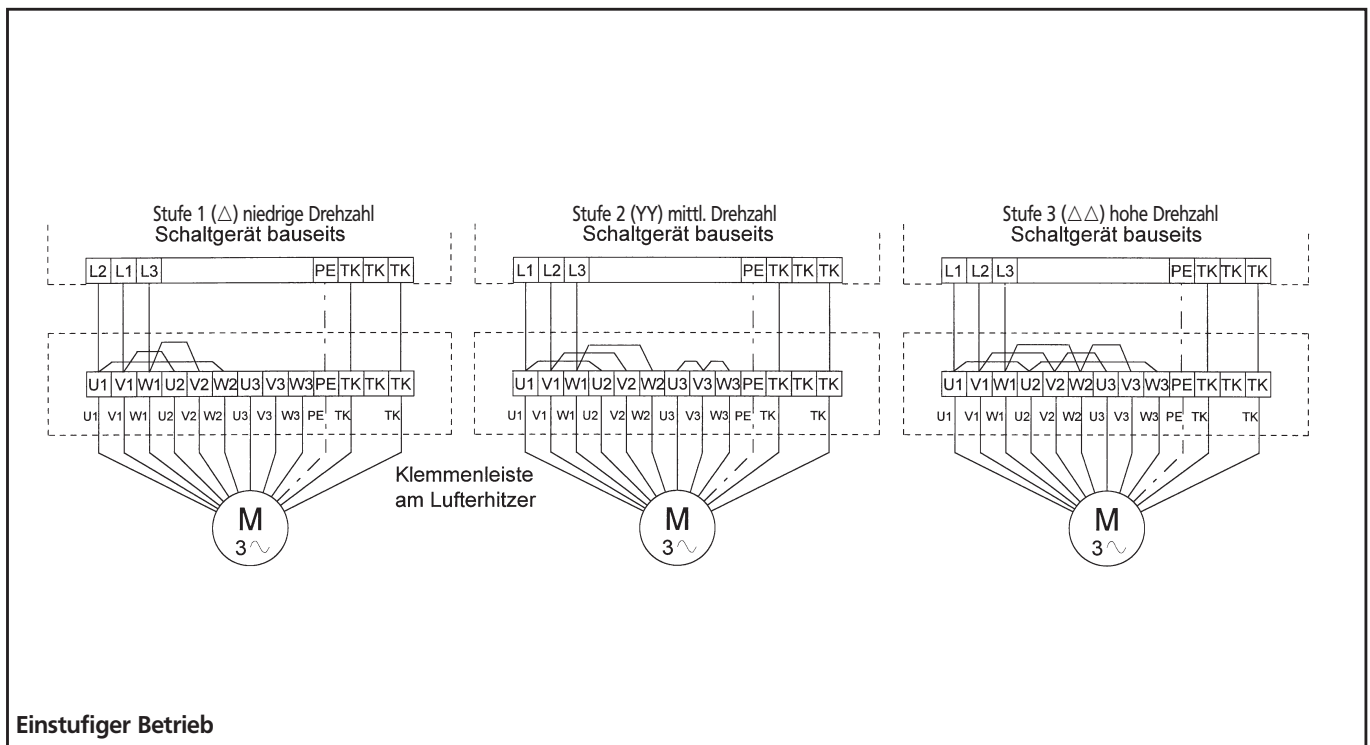
Lufterhitzer mit 3-Stufen-Drehstrommotor

Installations- und Betriebsanleitung

Schaltpläne Drehstrom



Bei Anschluss an Kampmann 3-Stufen-Drehstromschalter sind 12 Anschlussadern erforderlich. Am Motorklemmbrett dürfen keine Brücken aufgebaut sein!



Einstufiger Betrieb ist mit den entsprechenden Brücken am Klemmbrett möglich.
Hinweis: In Schaltstufe 1 muss die Phasenfolge L2, L1, L3 sein, sonst läuft der Motor mit der falschen Drehrichtung in Stufe 1.

10. Inbetriebnahme

10.1 Prüfungen vor der Inbetriebnahme

Vor der Inbetriebnahme des TOP sind folgende Prüfungen durchzuführen:

- Ist der TOP korrekt und sicher befestigt?
- Ist der Schutzleiter an allen Geräten richtig angeschlossen?
- Sind die Thermokontakte richtig angeschlossen (bei mehreren TOP Thermokontakte in Reihe)?
- Sind alle Leitungen entsprechend den Schaltplänen richtig angeschlossen?

Beachten Sie auch die Hinweise zur Inbetriebnahme anderer Anlagenteile.

10.2 Inbetriebnahme

Nach ordnungsgemäßer Durchführung der oben genannten Prüfungen wie folgt vorgehen:

- Öffnen Sie die Ventile des Heizungsstrangs.
- Füllen Sie Rohrleitungen und Wärmetauscher fachgerecht, falls diese nach der Montage entleert wurden.
- Dabei muss für eine vollständige Entlüftung des Systems gesorgt werden.
- Prüfen Sie anschließend alle Rohrleitungen und Ventile auf Dichtheit.
- Nehmen Sie den TOP in Betrieb, indem Sie die Spannung zum Stufenschalter mit der evtl. installierten Regelung einschalten.
- Prüfen Sie die Drehrichtung und sämtliche Drehzahlstufen.

10.3 Prüfungen nach der Inbetriebnahme

Nach Inbetriebnahme der TOP sind folgende Prüfungen durchzuführen:

Laufen die Ventilatoren in allen Lufterhitzern in allen Schaltstufen in richtiger Richtung?

Die Drehrichtung ist durch den Drehrichtungspfeil angegeben. Die Luft muss vom Ventilator angesaugt werden. Bei falscher Drehrichtung aller Drehstrom-Ventilatoren in allen Stufen tauschen Sie zwei Phasen am Stufenschalter. Bei falscher Drehrichtung einzelner Ventilatoren prüfen Sie die Verdrahtung der falsch laufenden Ventilatoren.

1.53 TOP Lufterhitzer

Lufterhitzer mit 3-Stufen-Drehstrommotor

Installations- und Betriebsanleitung

Werden die Ventilatoren über den Thermokontakt verriegelnd abgeschaltet?

Die Prüfung muss an jedem Gerät einzeln und nacheinander erfolgen. Hierzu klemmen Sie am Stufenschalter einen Draht von Klemme TK ab (Achtung 230 V!). Alle Ventilatoren müssen sofort abschalten. Am Stufenschalter muss die Betriebsbereitschaftsleuchte erlöschen. Schließen Sie den Draht an Klemme TK wieder an. Die Ventilatoren dürfen nicht wieder anlaufen. Entriegeln Sie den Stufenschalter und schalten Sie wieder ein. Die Ventilatoren müssen wieder anlaufen. Zur Kontrolle der kompletten Thermokontaktverdrahtung klemmen sie die Anschlussadern aller Thermokontakte einzeln kurzzeitig ab.

Drehen alle Lüfter frei oder sind Schleifgeräusche hörbar?

Sobald Schleifgeräusche auftreten, ist die Ursache zu ermitteln. Mögliche Ursachen sind:

- ein verspannt eingebautes Gerät
- bauseitige Verschmutzung (z. B. Papierreste etc.) zwischen Lüfter und Wärmetauscher



11. Außerbetriebnahme (längerfristig)

- Schalten Sie den Stufenschalter aus.

Bei bestehender Frostgefahr müssen der Wärmetauscher und die Rohrleitungen unbedingt mit Frostschutzmittel vor dem Einfrieren geschützt werden!

12. Wartung und Reinigung

12.1 Gehäuse

Das verzinkte Gehäuse der Lufterhitzer ist wartungsfrei. Verschmutzungen des Gehäuses haben keinen Einfluss auf die Funktion des Geräts. Eine Reinigung ist lediglich aus optischen Gründen erforderlich.

12.2 Wärmetauscher

Staubige und fettige Ablagerungen auf den Lamellen des Wärmetauschers behindern die Luftströmung und den Wärmeübergang. Nur ein sauberer Wärmetauscher bringt dauerhaft die volle Heizleistung. Aus diesem Grund ist der Wärmetauscher des Lufterhitzers in regelmäßigen zeitlichen Abständen auf Verunreinigungen zu prüfen und bei Bedarf zu reinigen.

Die Prüfung ist mindestens 1 x jährlich vor Beginn der Heizperiode, unter ungünstigen Umständen (hohe Staubbelastung) auch monatlich erforderlich.

Der Cu/Al-Wärmetauscher kann bei vorhandenen staubigen Ablagerungen vorsichtig mit Druckluft ausgeblasen werden. Dabei ist sehr vorsichtig vorzugehen, da die Aluminiumlamellen sehr leicht verbiegen (verbogene Lamellen müssen mit entsprechendem Werkzeug gerichtet werden).

Stahlwärmetauscher können bei fettigen Ablagerungen problemlos auch mit einem Dampfstrahler gereinigt werden.

12.3 Motor

Der Außenläufermotor des Lufterhitzers ist wartungsfrei. Die beidseitig geschlossenen Rillenkugellager des Motors sind auf Lebensdauer gefettet. Ablagerungen auf den Flügeln des Ventilators und dem Schutzgitter verringern die Luftleistung. Ventilator und Schutzgitter sind in regelmäßigen Intervallen (Wärmetauscher) zu prüfen und bei Verschmutzung zu reinigen.

1.53 TOP Lufterhitzer

Lufterhitzer mit 3-Stufen-Drehstrommotor

Installations- und Betriebsanleitung

13. Betriebsstörungen

Störung	Mögliche Ursache	Störungsbehebung
Ventilator dreht nicht, bei eingeschaltetem Motor und Betriebsbereitschaftsleuchte ein	<ul style="list-style-type: none">- Temperatur-Sollwert zu niedrig- Fernschaltkontakt abgeschaltet	<ul style="list-style-type: none">- Sollwert hochstellen, Fernschaltkontakt überprüfen, ggf. überbrücken
Ventilator dreht nicht, bei eingeschaltetem Motor und Betriebsbereitschaftsleuchte aus	<ul style="list-style-type: none">- Netzeinspeisung fehlt- Steuersicherung defekt- Kabelverbindung unterbrochen- Thermokontakt des Ventilators hat ausgelöst (Überhitzungsgefahr)	<ul style="list-style-type: none">- Überprüfung der Sicherungen in der Unterverteilung und Steuersicherung im Schaltgerät- Motortemperatur überprüfen und ggf. abkühlen lassen. Ursache für Überhitzung klären (z. B. Motor blockiert, Ansaugtemperatur zu hoch, verschmutzter Filter); Gerät wieder einschalten
Luftstrom wird im Heizbetrieb nicht warm	<ul style="list-style-type: none">- ungenügender Heizmittelstrom- Luft im Wärmetauscher	<ul style="list-style-type: none">- Heizmittelstrom überprüfen (Heizungsstrang, Kessel) und Störung beseitigen- Wärmetauscher entlüften
Ventilator fördern keine oder zu wenig Luft	<ul style="list-style-type: none">- Luftstrom ist unterbrochen bzw. behindert z. B. durch verschmutzten Filter oder verschmutzten Wärmetauscher	<ul style="list-style-type: none">- Luftdurchtritt wiederherstellen- Filter wechseln- Wärmetauscher reinigen

TOP Lufterhitzer 1.53

Lufterhitzer mit 3-Stufen-Drehstrommotor

Installations- und Betriebsanleitung



KAMPMANN
SYSTEME FÜR HEIZUNG · KÜHLUNG · LÜFTUNG
KAMPMANN GMBH • Germany
Friedrich-Ebert-Straße 128 - 130 • 49811 Lingen (Ems)
Telefon: +49 591 7108-0 • Telefax +49 591 7108-300
info@kampmann.de • www.kampmann.de