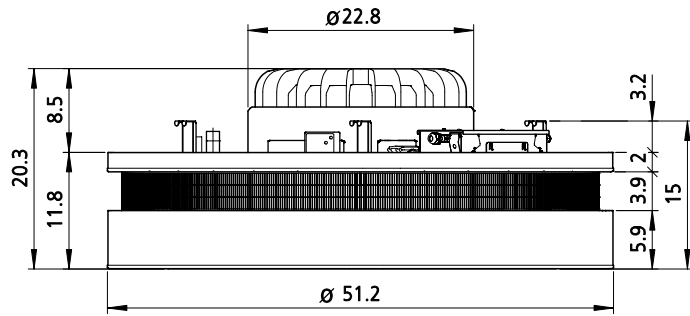
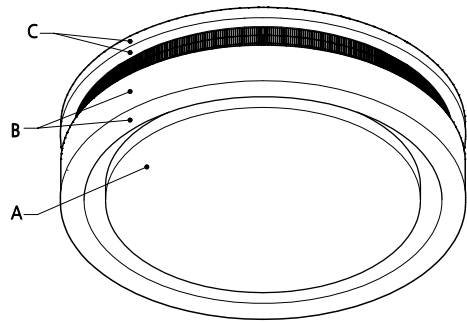


Ultra Allround Luftherhitzer, technische Zeichnungen, Abmessungen in [Inch] / Ultra Allround unit heater, technical drawings, dimensions in [Inch]

Ultra Allround Luftherhitzer, BG1, Vollverkleidung
Ultra Allround unit heater, size 1, full casing



Vorderansicht / Front view



Isometrische Darstellung, Unteransicht / Isometric view, bottom view

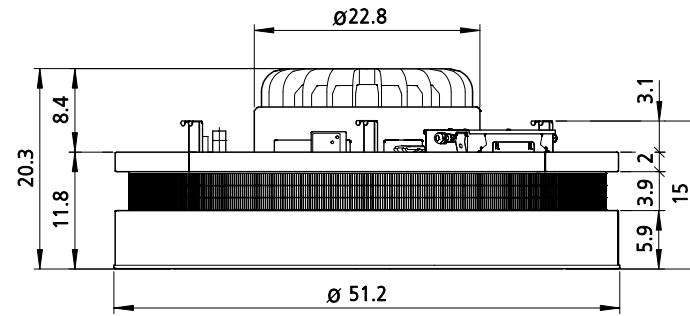
Vollverkleidung:

- A = Abdeckung Kondensatwanne / Venitlator
- B = Verkleidung Ausblasring
- C = Verkleidung Luftansaug

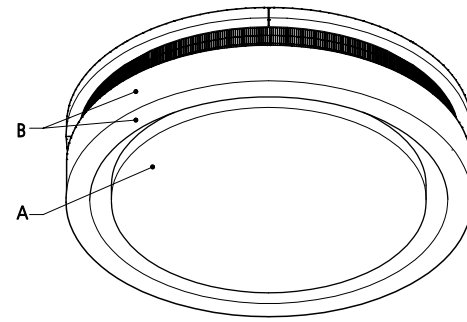
full casing:

- A = casing condensate tray / fan
- B = devise casing air outlet
- C = devise casing air inlet

Ultra Allround Luftherhitzer, BG1, Teilverkleidung
Ultra Allround unit heater, size 1, partial casing



Vorderansicht / Front view



Isometrische Darstellung, Unteransicht / Isometric view, bottom view

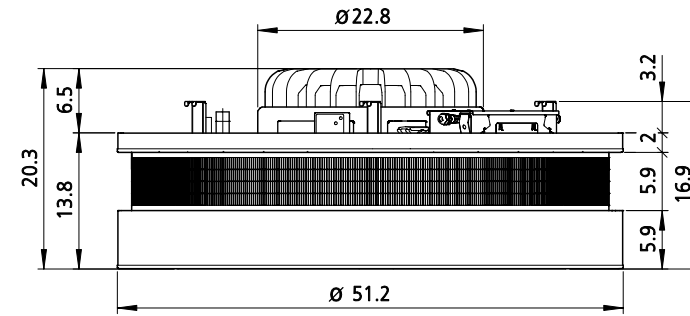
Teilverkleidung:

- A = Abdeckung Kondensatwanne / Venitlator
- B = Verkleidung Ausblasring

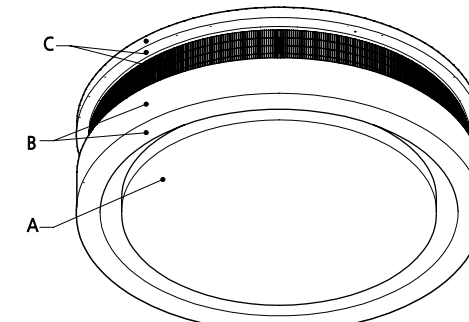
Partial casing:

- A = casing condensate tray / fan
- B = devise casing air outlet

Ultra Allround Luftherhitzer, BG2, Vollverkleidung
Ultra Allround unit heater, size 2, full casing

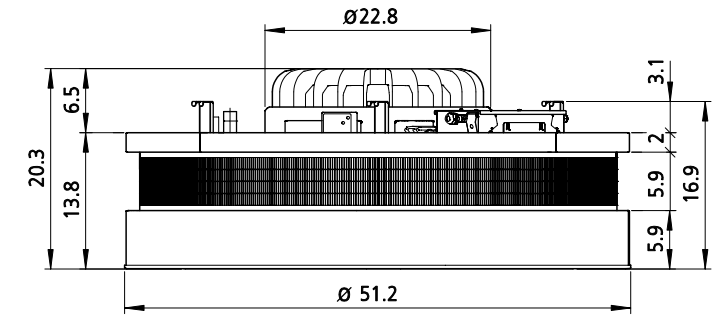


Vorderansicht / Front view

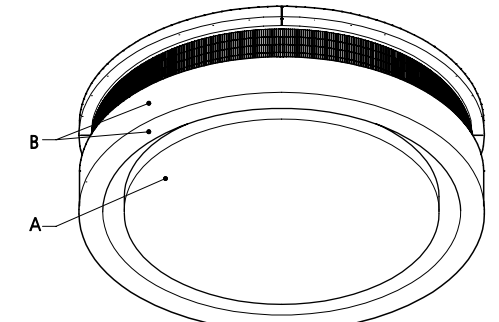


Isometrische Darstellung, Unteransicht / Isometric view, bottom view

Ultra Allround Luftherhitzer, BG2, Teilverkleidung
Ultra Allround unit heater, size 2, partial casing

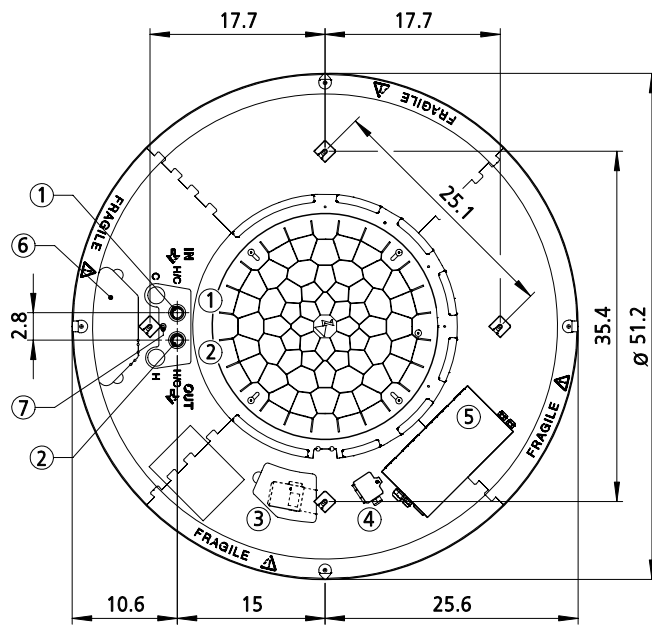


Vorderansicht / Front view

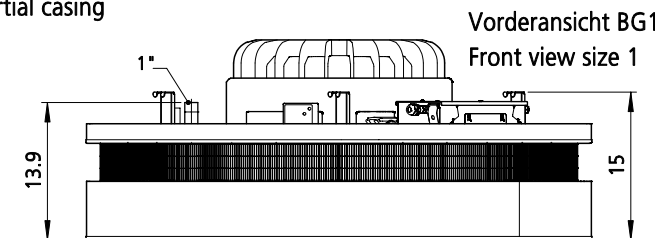


Isometrische Darstellung, Unteransicht / Isometric view, bottom view

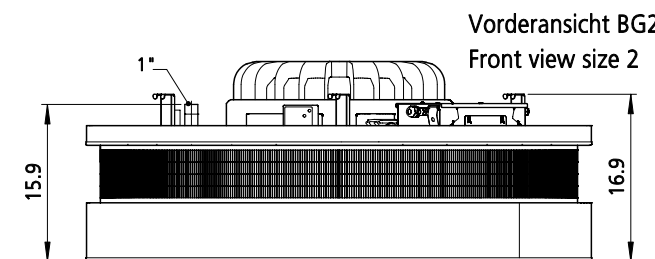
Abmessungen Wasseranschluss und Aufhängepunkte für Vollverkleidung und Teilverkleidung
Dimensions water connections and suspensions points for full casing and partial casing



Draufsicht BG1 und BG2 / Top view size 1 and size 2



Vorderansicht BG1
Front view size 1

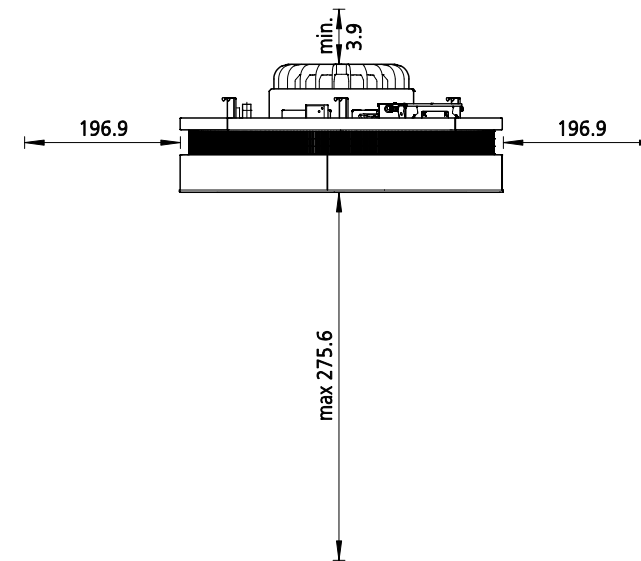


Vorderansicht BG2
Front view size 2

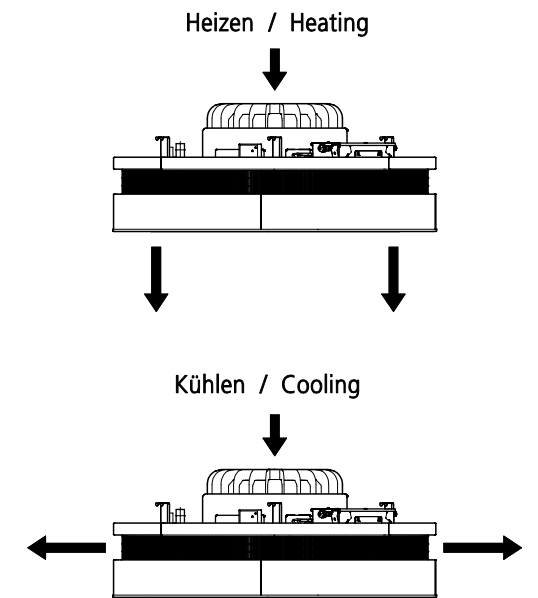
- 1 = Vorlauf 1"
- 2 = Rücklauf 1"
- 3 = Frostschutzthermostat (optional)
- 4 = Zulufttemperaturfühler
- 5 = Elektroanschlusskasten
- 6 = Revisionsöffnungen für Kondensatpumpe, Pumpensumpf und Stellantrieb
- 7 = Kondensatablaufschlauch mit Siphon-Stopp-Vorrichtung für bauseitigen Anschluss

- 1 = Flow 1"
- 2 = Return 1"
- 3 = frost protection thermostat (optional)
- 4 = supply air temperature sensor
- 5 = Electrical junction box
- 6 = Inspection hatches for Condensate pump, pump sump and actuator
- 7 = Condensate drain hose with siphon stop device for on-site connection

Abmessungen Mindestabstand / Dimensions minimum distance



Funktionsbeispiel / Function example



				Datum	Name	Format	Art-Gr.	Version	CAD-Nr.
				Erst.	20.04.23				3
				Änder.					Abteilungsordner
<p>49794 Lingen (Ems) Tel. (0591) 7108-0 · Fax 7108-300 eMail: info@kampmann.de Internet: www.kampmann.de</p>						CAD-Zeichnungen			
						Ansichten			
Angeb.-Nr.						Ultra Allround			
						BG 1 und 2			
Auftr.-Nr.						Bereich		Maßstab	
Zul.Abw.						Bereich		Blatt	

COPYRIGHT RESERVED: Die Zeichnung enthält von uns entwickeltes, geschütztes Know-How, das nicht ohne unsere schriftliche Zustimmung Dritten, insbesondere Mitbewerbern, zugänglich gemacht werden darf. Zuwiderhandlungen verpflichten zu Schadenersatz.