

Zu- oder Ablüfter TOP 4000

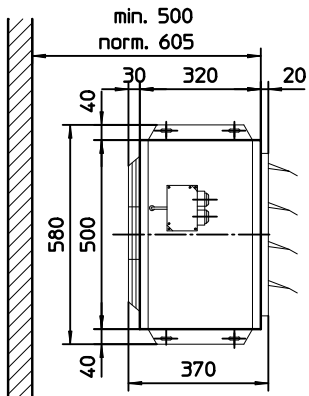
Stand: 11/4002

Maßstab 1:1

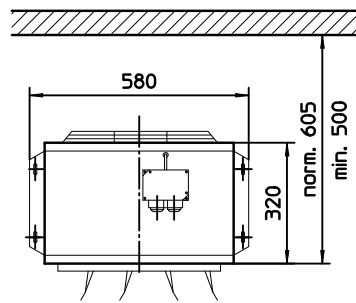
CAD-Nr. 214002

Baugröße 44

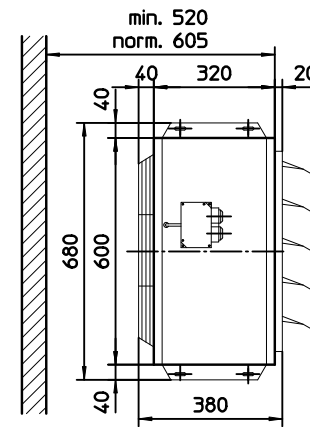
Wandmontage



Deckenmontage

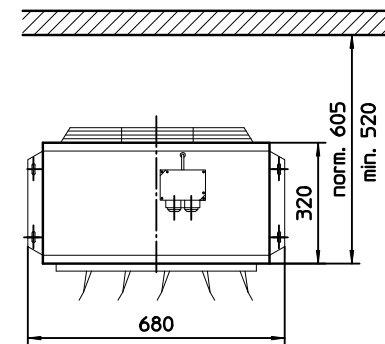


Wandmontage

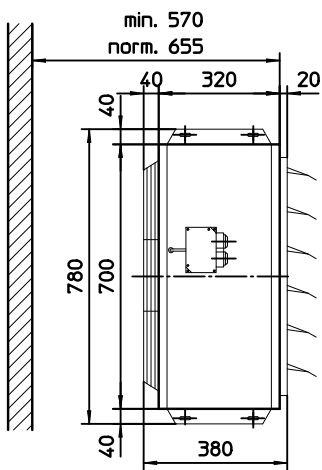


Baugröße 45

Deckenmontage

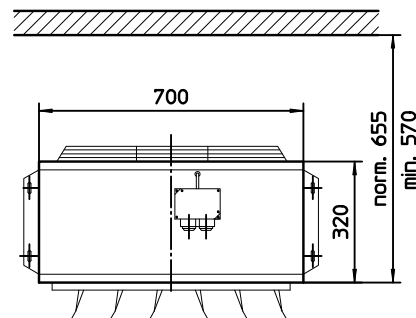


Wandmontage

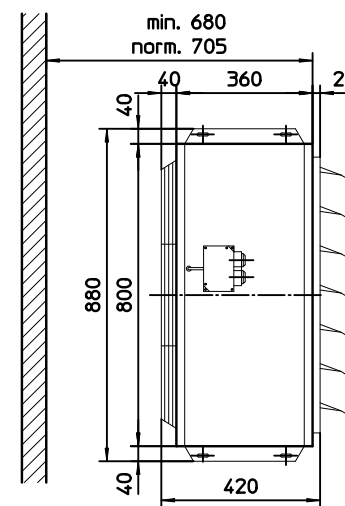


Baugröße 46

Deckenmontage

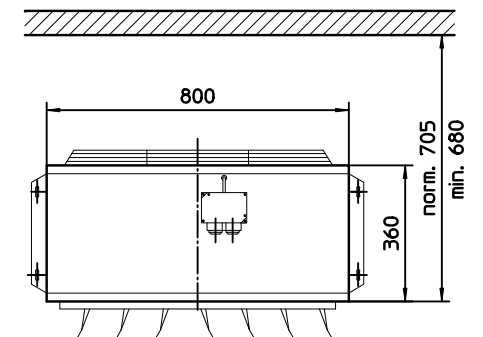


Wandmontage



Baugröße 47

Deckenmontage



Anzahl	Stammteil-Nr.	Index	Änderung	Name	Datum
Stamm-Nr.	49794 Lingen Tel. 0591-7108-0	Format	Art-Gr.	SAP-Nr.	CAD-Nr.
Projekt-Nr.	Erst. 18.11.04 bp	2	153	214002	Vers. 1
Auftr-Nr.	Änder. 18.11.04 bp	Werkstoff			
STL-Nr.	Gepr.	M 1:10	Abm.	Zul.Abw. ISO 2768-m	Revision Dokumentat. Bl.
<p>Zu- und Ablüfter TOP 4000 alle Baugrößen</p>					